

上海市水务局文件

沪水务〔2022〕1034号

上海市水务局关于印发《上海市新建居民住宅 饮用水高品质入户工程技术规程》的通知

各有关单位：

经2022年11月28日局长办公会议审议通过，《上海市新建居民住宅饮用水高品质入户工程技术规程》批准为上海市地方标准化指导性技术文件，统一编号为DB31 SW/Z 029-2022，自发布之日起施行。

特此通知。



DB31

上海市地方标准化指导性技术文件

DB31 SW/Z 029—2022

新建居民住宅饮用水高品质入户工程 技术规程

Technical specification for high-quality engineering
construction of residence drinking water system

2022 - 11 发布

2022 -11 实施

上海市水务局 发布

目 次

前言	1
1 总则	1
2 术语	1
3 基本规定	1
4 水质、水量和水压	2
5 系统设计	2
6 给水泵房	2
7 设施设备	3
8 智能化监控	7
9 施工和安装	7
10 调试和验收	8
附录 A：远程监控平台采集的数据信息	11
本规程用词说明	13
引用标准名录	14
附：条文说明	16

前言

为满足上海市城市发展的需要，提高新建居民住宅饮用水入户工程的建设标准，满足居民对饮用水的直饮需求，编制组经过深入调查研究，认真总结实践经验，在参考国内外有关标准，广泛征求意见，并邀请国内行业知名专家和学者评审的基础上，针对上海市新建居民住宅饮用水高品质入户工程（以下简称“入户工程”），制定本规程，最后经上海市水务局主持审查批准实施。

本规程是上海市地方标准化指导性技术文件，主要技术内容包括：总则；术语；基本规定；水质、水量和水压；系统设计；给水泵房；设施设备；智能化监控；施工和安装；调试和验收。

本规程由上海市供水管理事务中心负责具体技术内容的解释。执行过程中如有意见或建议，请寄送至上海市供水事务管理中心（地址：上海市虹口区大连西路261号，邮政编码：200081）。

主编单位：上海市供水管理事务中心

上海城市水资源开发利用国家工程中心有限公司

上海浦东建筑设计研究院有限公司

参编单位：上海城投水务（集团）有限公司

上海市供水调度监测中心

上海城投水务（集团）有限公司自来水业务受理分公司

主要起草人：王如琦、朱慧峰、于大海、姜蕾、严棋、朱文佳、尧桂龙、李骁翔、张琦、王圣、翁晓姚、顾晨、张立尖、沈荣、张东、张凌娜、范晶璟、赵鉴、童俊、顾赵福、杨坤、王隼、谢小风、施俭、刘素芳、刘辛悦、李娜娜、曹磊、夏鑫、宋玉洁、耿冰、黄雅芳、戴婕、潘睿捷、刘正美、方婷婷、杨凤伟、鲍月全。

主要审查人：徐扬、陶俊、王雪峰、顾卫东、康元鸣

新建居民住宅饮用水高品质入户工程技术规程

1 总则

- 1.0.1 为实现上海市新建居民住宅饮用水高品质入户工程建设的目标，制定本规程。
- 1.0.2 本规程适用于上海市新建居民住宅饮用水高品质入户工程的设计、施工和安装、调试和验收，公共建筑饮用水高品质入户工程的新建和改造、已建居民住宅饮用水高品质入户工程的改造在技术条件相同时也可适用。
- 1.0.3 入户工程除应符合本规程外，尚应符合国家、行业 and 上海市现行有关标准的规定。

2 术语

2.0.1 入户工程 drinking water engineering

建设范围从小区（建筑）用地红线到用户用水点，建设工程内容为生活给水泵房、水池（箱）、水泵、阀门、电控装置、监测设备、消毒设备、给水管道、计量设施、用水器具等组成的给水系统。

2.0.2 低层住宅 low-rise dwelling building

层数为一层至三层的住宅。

2.0.3 多层住宅 multi-stories dwelling building

层数为四层至六层的住宅。

2.0.4 小高层住宅 small high-rise dwelling building

层数为七层至十二层的住宅。

2.0.5 高层住宅 high-rise dwelling building

层数为十三层及以上的住宅。

2.0.6 智能水表 intelligent water meter

以流量传感与信号处理部件、内置嵌入式微型计算机系统和算法、各类输入输出接口及电控执行器等为平台，具有或部分具有流量参数检测、数据处理、数据通信、数据显示和存储、电控阀受控启闭等功能的电子水表或带电子装置的水表。

2.0.7 远程监控平台 remote monitoring platform

利用物联网、移动互联、大数据、云计算和人工智能等技术，接收和监控给水泵房和高位水箱间传输的数据、图像及报警信号，实现远程控制给水泵房内设备、水池（箱）、电动阀门、摄像机云台、门禁等的平台。

3 基本规定

- 3.0.1 入户工程的设计、施工应符合卫生、安全、节能、环保和经济的原则。
- 3.0.2 应根据市政供水管网水压、小区规模、住宅层数与分布、用户用水量等因素合理选择供水方式，并确定给水设施的数量及规模。
- 3.0.3 所用材料应有产品合格证书和性能检验报告，涉水产品应符合现行国家标准《生活饮用水输配水设备及防护材料的安全性评价标准》GB/T 17219 的规定，并应获得省级及以上卫生健康行政部门的涉及饮用水卫生安全产品卫生许可批准文件。
- 3.0.4 入户工程应满足无人值守运行的控制要求，实现远端数据采集、运行监测、辅助决策

等功能。

3.0.5 设施设备的安装应符合设计和产品要求，并应符合国家、行业及上海市现行标准的规定，安装位置应满足安全运行、清洁消毒和维护检修的要求。

4 水质、水量和水压

4.0.1 水质应符合现行国家标准《生活饮用水卫生标准》GB5749 和现行上海市地方标准《生活饮用水水质标准》DB31/T 1091 的规定。

4.0.2 水量应符合现行国家标准《建筑给水排水设计标准》GB50015 和《室外给水设计标准》GB50013 的规定。住宅最高日生活用水定额应符合现行上海市工程建设规范《住宅设计标准》DGJ08-20 的规定。

4.0.3 水压应符合现行国家标准《建筑给水排水设计标准》GB50015 和《民用建筑节能设计标准》GB50555 的规定。入户水表前的静水压不应小于 0.10 MPa；当顶层为跃层时，入户水表前的静水压不应小于 0.13 MPa。

5 系统设计

5.1 一般规定

5.1.1 室内生活给水系统与消防给水系统应分开设置。

5.1.2 室外明露和住宅公共部位易结冻的管道及设施应采取防冻保温措施，并符合现行上海市工程建设规范《住宅设计标准》DGJ08-20 和《住宅二次供水技术标准》DG/TJ08-2065 的规定。

5.1.3 住宅小区应设置计量总表。

5.1.4 入户工程应设置或预留水质采样点和管道清洗附属设施。

5.2 系统选择

5.2.1 给水系统应充分利用市政供水管网水压直接供水，系统的运行不得影响市政供水管网的正常供水。

5.2.2 当市政供水管网的供水水量或水压不能满足用户需求时，低层住宅、多层住宅和小高层住宅应采用“低位水池（箱）+变频水泵”的供水方式。

5.2.3 建筑高度不超过 100 m 的高层住宅宜采用垂直分区并联供水或分区减压的供水方式；建筑高度超过 100 m 的高层住宅宜采用垂直串联供水方式。

5.2.4 在市政供水管网条件允许下可选用叠压供水方式，选用叠压供水方式时应通过技术审查。

6 给水泵房

6.0.1 泵房数量、规模和位置应根据住宅规模、建设情况、建筑高度、建筑物的分布、系统维护和安全运行等因素，经技术经济比较后确定；使用面积应根据机组台数、布置形式、机组间距、进出水管道的尺寸、工作通道、设备吊运和电气设备等因素确定。

6.0.2 泵房宜设置在住宅建筑投影线外。

6.0.3 泵房设计应符合下列规定：

- 1 应设置专用给水泵房，与消防泵房或其他设备用房分开；
 - 2 出入口应从公共通道直接进出；
 - 3 应安装防火防盗门，其尺寸规格应满足搬运最大设备需求，窗户及通风孔应设不锈钢防护格栅式网罩，并应设有防蚊蝇、防尘、防鼠等措施；
 - 4 应具有保温、隔热措施和除湿装置；
 - 5 应有良好的采光或照明。
- 6.0.4 泵房地面宜选用浅颜色防滑瓷砖或环氧地坪材料，距墙面底部 1.5 m 范围内应贴瓷砖。
- 6.0.5 泵房及周边 5 m 范围内不得存放易燃、易爆、易腐蚀的物品，泵房距渗水坑、堆放垃圾等污染源的距离不应小于 10 m。泵房内不应有排水管道穿越。
- 6.0.6 泵房设备、管道均应采用柔性减震措施；管道穿过楼板或墙体时，孔洞周边应采取密封隔声措施。
- 6.0.7 水泵出水总管应安装流量和压力监测仪表。
- 6.0.8 泵房应设置通风装置，泵房设置在地下室的，房间内每小时换气次数不宜少于 6 次。进风口应远离污染源 5m 以上。
- 6.0.9 泵房内部照明系统应符合现行国家标准《建筑照明设计标准》GB50034 的规定，控制柜、水池（箱）爬梯、人孔周边等无照明死角。照明开关应设置在进门处，并配备应急照明设施和防水插座，分设于泵房大门两侧、控制柜和排污泵控制柜附近。
- 6.0.10 泵房内应设置独立排水系统和地面积水探测报警装置，并符合国家及行业现行标准《建筑给水排水设计标准》GB50015、《二次供水工程技术规程》CJJ140 和上海市工程建设规范《住宅二次供水技术标准》DG/TJ 08-2065 的规定。

7 设施设备

7.1 水池（箱）

- 7.1.1 水池（箱）应采用 S31603 或 S11972 不锈钢材料，焊材应与母材型号相对应，且焊缝应做抗氧化处理；水池（箱）的连接部件、配件等应由厂家制作，现场安装，不应进行现场焊接。
- 7.1.2 水池（箱）有效容积的计算，应按现行国家标准《建筑给水排水设计标准》GB50015 的有关规定执行，水池（箱）内贮水更新时间不宜超过 24 h。
- 7.1.3 水池（箱）有效水深不宜小于 0.7 m，水池（箱）高度不宜大于 3.0 m；水池（箱）内外应设置爬梯，爬梯材质应与水（池）箱材质一致。
- 7.1.4 水池（箱）应分格设计，相邻连通，并能够独立工作。
- 7.1.5 水池（箱）应设置在专用房间内，房间应无污染、不结冻、通风良好并应维护方便。水（池）箱上方不得有排水管道穿越。
- 7.1.6 水池（箱）应采用液位传感器、电控阀门、液位控制阀和逻辑控制器等进行自动补水；水池（箱）补水阀应有机械和电气双重控制；水池进水总管宜安装流量和压力仪表。
- 7.1.7 水池（箱）与建筑墙面、柱子、顶板或其他池壁之间的净距应符合现行国家标准《建筑给水排水设计标准》GB50015 和现行行业标准《二次供水工程技术规程》CJJ140 的有关规定。
- 7.1.8 水池（箱）应设置水位标尺、溢流管、泄水管、呼吸器、人孔和防污染措施等，并应符合下列规定：
- 1 应设置水位监控和溢流报警装置，其信息应传至远程监控平台；
 - 2 溢流管严禁设置阀门，溢流管出口应设置与水箱同型号的不锈钢网罩，网孔宜为 20

目~40目，该装置不得影响溢流管正常排水；

3 溢流管和泄水管应满足间接排水要求；

4 人孔应设有与水箱同型号的带锁不锈钢密封盖，人孔边缘应为卷边，且高出水池（箱）上表面 0.1m 以上；当泵房高度受限时可采用侧式人孔。

7.2 管道及配件

7.2.1 管道及配件应配套，且其力学性能、卫生指标、尺寸公差、压力等级和管道的连接方式等应符合国家、行业、地方现行标准和设计文件的规定。

7.2.2 管材选用应根据不同的工作压力和使用条件，并应满足下列规定：

1 室外埋地管道：当管道公称直径不小于 100 mm 时，应采用球墨铸铁管；当管道公称直径小于 100 mm 时，应采用覆塑 S31603 不锈钢管；

2 室外明设及室内管道应采用 S30408、S30403、S31608 或 S31603 等不锈钢管；

3 室内嵌墙敷设管道应采用覆塑 S30408、S30403、S31608 或 S31603 等不锈钢管。

7.2.3 管道的布置应避开有害物质污染区。

7.2.4 直接从市政供水管网接入小区或建筑物引入管上的防水质污染措施应符合现行国家标准《建筑给水排水与节水通用规范》GB55020 的规定。装有倒流防止器的管段处，不应再设置止回阀。下列位置应设置倒流防止器：

1 从生活饮用水管道上直接接入水加热器（容积大于 200L）等有压力容器或密闭容器注水的进水管；

2 从生活饮用水管道上单独接出消防用水管道的起端（不含接驳室外消火栓的给水短支管）。

7.2.5 公称直径小于 DN100 的建筑给水埋地引入管应采用不锈钢波纹管与室内外管道连接。

7.2.6 室外给水管网干管应成环状布置，或与市政给水管连接成环状网。环状给水管网与市政给水管的连接管不应少于 2 条。

7.2.7 室外给水管道管顶覆土深度应满足现行国家标准《建筑给水排水设计标准》GB50015 的相关规定。室外给水管道与污水管道交叉时，给水管道应敷设在上方，垂直净距不应小于 0.4 m，且接口不重叠。

7.2.8 室内给水管道敷设在水管井时，应与污水分管井敷设。管道井内宜设置地漏排水措施，满足间接排水的要求。

7.2.9 室内给水管道应避免在带电设备正上方通过；不宜穿越伸缩缝、沉降缝和变形缝，确需要穿越时，应设置管道补偿器。

7.2.10 室内给水管道不应靠近热源敷设，明设管道应做绝热保温处理。薄壁不锈钢管绝热保温措施应采用不锈蚀管道的材料。

7.2.11 球墨铸铁管管道壁厚级别不应小于 K9，管件壁厚等级应为 K12。

7.2.12 管件的公称压力不得小于该管道系统的工作压力。

7.2.13 管道连接应符合下列规定：

1 室外埋地球墨铸铁管应采用滑入式柔性接口或自锚式接口方式连接，其连接配件应采用同一厂家生产的专用球墨铸铁配件；

2 室外埋地不锈钢管宜采用卡压、环压连接；

3 室内外明敷不锈钢管道连接宜采用法兰、沟槽式、卡压、环压连接方式，不得采取现场焊接方式；

4 室内嵌墙敷设管道宜选用卡压连接方式，外径不宜大于 25 mm；

5 不同的管材、管件连接时，应使用专用的转换连接件或法兰连接。

7.2.14 管道防腐应符合以下规定：

- 1 不同金属管材连接时，应采取防止电化学腐蚀的措施；
- 2 室外埋地的球墨铸铁管及不锈钢管需做防腐蚀处理，防腐层材质和结构应符合国家现行相关标准和设计文件的规定；
- 3 球墨铸铁管及管件的外壁应按现行国家标准要求采用除锈、喷锌及热喷涂石油沥青进行外防腐，且应在工厂内完成；
- 4 球墨铸铁管及管件应选用水泥砂浆内衬环氧密封层、水泥砂浆内衬、聚氨酯内衬或环氧陶瓷内衬防腐，防腐工艺应在工厂内完成，且必须满足现行国家和行业标准的规定。

7.3 水表

7.3.1 水表的材料应满足现行国家和行业卫生标准的要求，口径应按现行国家标准《建筑给水排水设计标准》GB50015 执行，宜选用公称直径为 DN20 及以上的水表。

7.3.2 水表应采用智能水表，宜采用非机械表，表后宜设置止回阀。水表的设置必须符合辖区供水企业的相关要求，应装设在抄读和检修方便、不受污染和不易损坏的地方，并结合建筑平面尽量相对集中布置。

7.3.3 计量总表应安装在市政进水管上并尽量靠近小区（建筑）用地红线位置，应具有数据远传功能，宜具有压力监测功能。

7.4 阀门

7.4.1 公称直径在 50 mm~300 mm 的室外埋地管道阀门宜选用弹性软密封闸阀，公称直径在 15 mm~50 mm 的室外埋地管道阀门宜选用球阀。阀门宜布置于阀门井（箱）内。

7.4.2 室外阀门材质应选用 QT450 及以上球墨铸铁或与管道同型号的不锈钢材料；阀门的内表面应静电喷涂环氧涂料，且该工艺必须由生产厂家在厂内完成。涂料的质量应符合下列规定：

- 1 表面须均匀、光滑、不易脱落；
- 2 厚度不得小于 0.3 mm，防腐等级应为特加强级；
- 3 3000 V 电火花试验时，不得检出有任何空隙或小孔。

7.4.3 室内阀门材质应选用与管道同型号的不锈钢材料；室内阀门设置及选型应符合现行国家标准《建筑给水排水设计标准》GB 50015 的相关规定，并按下列原则进行选型：

- 1 需调节流量、压力时，宜采用截止阀、调节阀；
- 2 要求水流阻力小的部位宜采用闸阀、球阀、半球阀；
- 3 安装空间小的场所，宜采用蝶阀、球阀等。

7.4.4 阀门的公称压力等级应根据设计要求选择，应与管道压力等级一致，且不宜低于 1.0MPa。

7.4.5 阀门井直径应根据阀门大小选择，满足日常维护修理的需要，并根据地下水位情况，做好防渗处理。

7.4.6 室外埋地给水管网末端处及阀门间管道末端处，可根据工程的需要设置泄（排）水阀井。

7.4.7 减压阀前后均应设置压力表。

7.5 水泵

7.5.1 水泵除底座外，全部过流部件应采用 S30408、S30403、S31608 或 S31603 的不锈钢材料，工艺采用冲压一次成型，激光无缝焊接技术。水泵底座可选用不锈钢、铸铁等材料，当选用不锈钢时应采用 S30408、S30403、S31608 或 S31603 的不锈钢材料，当采用铸铁材料时，应对其进行阴极电泳防腐处理。

7.5.2 水泵的性能和配置均应符合流量、扬程、压力、温度、汽蚀余量、轴功率、转速、效率等工艺参数的要求，且其性能应达到或优于现行国家标准《离心泵技术条件(I类)》GB/T 16907 和《多级离心水泵技术条件》GB5659 的规定。

7.5.3 水泵机组变频控制时，宜选用不少于 2 台工作泵，并设置备用泵。备用泵的供水能力不得小于单台最大运行水泵的供水能力。水泵额定转速时的工作点应位于水泵高效区的末端。每台水泵宜独立配置变频器，且宜采用数字集成全变频控制方式；数字集成全变频控制供水设备的选型应符合现行国家标准《数字集成全变频控制恒压供水设备》GB/T 37892 的规定。

7.5.4 水泵应采用自灌式吸水，当因条件所限不能自灌吸水时应采取可靠的引水措施。

7.5.5 水泵配套电机应采用能效等级较高的电机，可采用水冷、全封闭风冷永磁同步电机或鼠笼式异步电机等，并符合现行国家标准《离心泵效率》GB/T 13007 的要求。电机防护等级应不低于 IP55，绝缘等级应不低于 F 级，电机外壳应采取烤漆工艺。

7.5.6 水泵的噪声应符合现行国家标准《泵的噪声测量与评价方法》GB/T 29529 规定的 A 级要求，振动应符合现行国家标准《泵的振动测量与评价方法》GB/T 29531 中的 A 级要求。

7.6 消毒设备

7.6.1 生活饮用水水池（箱）应设置消毒设备。

7.6.2 消毒设备应选择成套设备，满足安全、卫生、环保、便于安装检修和有效耐用等要求。

7.6.3 消毒设备宜选择紫外线消毒器，并应符合下列规定：

1 紫外线消毒器应符合现行国家标准《城镇给排水紫外线消毒设备》GB/T 19837 和现行行业标准《生活饮用水紫外线消毒器》CJ/T 204 的相关要求。腔体应符合现行国家标准《生活饮用水输配水设备及防护材料卫生安全评价标准》GB/T 17219 的要求，且其内外壁应经过抛光处理。

2 紫外线消毒器应包括紫外灯管、石英套管、镇流器、紫外强度探测系统、自动清洗系统和系统控制柜等，其自动清洗方式宜为电机清洗。

3 紫外线有效剂量不应低于 $40\text{mJ}/\text{cm}^2$ 。

4 设置有水质在线监测仪表的泵房，紫外线消毒器宜与现场余氯、流量计信号联动，可根据余氯浓度高低、用水流量大小、供水规律和信号故障等情况智能控制灯管输出功率。

5 控制系统应集成紫外消毒器的各项控制功能，所有运行参数的调整可以通过控制屏进行操作，可实现远程控制。

7.7 户内设施

7.7.1 入户水表后（按水流方向）宜安装入户总阀。

7.7.2 卫生器具管配件出水口应符合以下内容：

1 出水口不得被任何液体或杂质所淹没；

2 出水口高出固定承接用水容器溢流边缘的最小空气间隙，应大于出水口直径的 2.5 倍。

7.7.3 户内饮用龙头材质宜选用不锈钢或黄铜材料。

7.8 水质采样点

- 7.8.1 水池（箱）、水泵、消毒装置的进出水管道上应设置采样点。
- 7.8.2 采样点应设置采样龙头，并设有采样箱。
- 7.8.3 采样龙头材质应选用 S30408 不锈钢。
- 7.8.4 采样龙头安装高度宜为 1.2 m~1.4 m，距采样箱底不应小于 200 mm，与墙面间距不应小于 70 mm。
- 7.8.5 采样点应设置在便于人工采样的区域。
- 7.8.6 采样点附近不应有易燃材料。
- 7.8.7 采样点宜有排水措施。

8 智能化监控

- 8.0.1 远程监控平台应具备采集和设定泵房设备设施相关运行参数的功能，采集数据参照附录 A。
- 8.0.2 给水泵房宜设置独立式人脸识别与指纹门禁系统。
- 8.0.3 给水泵房应设置视频安防监控系统，并建立泵房与远程监控平台联动机制。
- 8.0.4 视频安防监控系统应采用低照度、高分辨率摄像头，实现非正常进入泵房的入侵报警，并具备声光报警功能。摄像头监控区域应贴示提醒标志，并安装应急照明灯。
- 8.0.5 视频安防监控系统的防雷与接地应符合国家、行业及地方现行标准的规定。
- 8.0.6 控制系统应设置相应密码和权限，界面应采用中英文清晰显示，实时反映和记录设备运行状况，包括运行、停止、故障、电压、电流、进出水压力和水池（箱）水位等；泵房本地控制设备宜具备人机对话功能。
- 8.0.7 控制设备应符合现行国家标准《通用用电设备配电设计规范》GB50055 和《电气控制设备》GB/T 3797 的规定；变频调速供水电控柜（箱）应符合现行行业标准《微机控制变频调速给水设备》CJ/T 352 的规定。
- 8.0.8 电源与保护应符合下列规定：
 - 1 电源应满足设备安全可靠运行，应采用双电源或双回路供电方式；
 - 2 电气设备应有可靠的接地保护，并符合现行国家和行业标准规定，工作接地与保护接地应分开设置；
 - 3 应有过载、短路、漏电、过压、缺相、欠压、过热和缺水等故障报警及自动保护功能；对可恢复的故障应能自动或手动消除，恢复正常运行。
- 8.0.9 网络安全防护应符合现行国家标准《信息安全技术 网络安全等级保护基本要求》GB/T 22239 和《信息安全技术 网络安全等级保护定级指南》GB/T 22240 的规定。

9 施工和安装

- 9.0.1 施工单位应遵守有关施工安全、劳动保护、职业健康、防火、防汛、防台的法律法规；施工现场应落实相应的安全生产责任制，制定有效措施，确保施工安全。
- 9.0.2 建设和监理单位应组织供货和施工等单位，对材料和设备进行联合进场验收，材料和设备应符合设计文件、产品标准和采购合同的要求。
- 9.0.3 不锈钢管和不锈钢水池（箱）进场检验时应满足下列要求：
 - 1 外表面应光滑，不应有分层、裂纹、折叠、重皮、扭曲、过酸洗、残留氧化铁皮及其它影响使用的缺陷；
 - 2 切口应无毛刺。
- 9.0.4 具有下列情况之一时，应对进场管道进行抽样复验，抽样复验应按现行国家标准《建

筑给水排水及采暖工程施工质量验收规范》GB50242 执行：

- 1 质量证明书或检验报告中所提供的理化性能指标、卫生性能指标不齐全或生产批号、生产日期与进场材料所标识的生产批号、生产日期不一致；
 - 2 管道及配件外观存在明显质量缺陷。
- 9.0.5 管道及配件应按产品标准储存和搬运，远离热源，采取防雨、防潮措施，不应与有毒物质和腐蚀性物质共同存放。
- 9.0.6 隐蔽工程应在隐蔽前进行检验，隐蔽管道应作水压试验并形成记录，经验收合格后方可隐蔽。
- 9.0.7 管道及配件、水泵、电控柜（箱）和仪表等设施设备的安装应按国家现行相关标准执行。
- 9.0.8 预制管道应进行试安装，根据设计图纸对用水器具、设备进行定位，确定管道终端位置、管道走向及标高等，符合设计要求后，方可进行正式安装。
- 9.0.9 管道安装时管道内和接口处应清洁无污物，安装过程中应严防施工碎屑落入管中，施工中中断和结束后应对敞口部位采取临时封堵措施。
- 9.0.10 水池（箱）安装应符合设计要求，人孔盖与孔座应吻合和紧密，并用富有弹性的无毒发泡材料嵌在人孔盖及盖座间接缝处。
- 9.0.11 水池（箱）采用焊接时，焊接工艺应符合下列规定：
- 1 不锈钢水池（箱）焊接应采用钨极氩弧焊；
 - 2 水池（箱）侧板与底板相接的平缝焊接完成后，方可焊接侧板焊缝；
 - 3 水池（箱）内每四片侧板拼接处应设置水平拉筋，每四片底板、顶板拼接处应设置垂直拉筋；
 - 4 所有水平拉筋与侧板连接处应设置四条支撑筋，角度为 45° ；
 - 5 水池（箱）所有连接缝均需满焊，不得漏焊；
 - 6 水池（箱）焊接处应进行酸洗钝化抗氧化处理。
- 9.0.12 在水池（箱）底板、侧板和内部拉筋、支撑件和管配件焊接完成后，顶板未安装前，应对水池（箱）进行酸洗抗氧化处理。完成酸洗后焊接处应无焊迹且银亮有光泽。
- 9.0.13 水表安装位置应避免暴晒、冰冻、污染和水淹，并便于拆装。水表前后连接管应配有维护阀门。
- 9.0.14 水表箱应安装在楼宇公共部位，水表与墙面间距应不小于 30 mm。箱门应能拆卸，并可左右更换安装。水表安装后应不影响箱门的正常关闭和开启。箱体宜采用非金属材料，箱门应采用非金属材料。
- 9.0.15 智能化监控设备和平台软件应按设计要求安装，并填写设备安装位置信息。

10 调试和验收

10.1 调试

- 10.1.1 应以先单体后系统、先局部后全面的顺序，依次进行工程设施的调试。系统调试模拟运转不得少于 30 min。
- 10.1.2 施工或安装单位负责施工范围内的单体设备通电和试运行；系统联动调试应由建设单位负责统一组织。
- 10.1.3 设备应按照产品说明书进行调试。逻辑控制器和执行机构的联动运行应满足日常工况下控制要求。应检查水泵开机运转情况，水泵出水总管上压力表读数应达到设定压力值。
- 10.1.4 水泵调试前应将阀门置于相应的通、断位置，并将电控装置逐级通电，工作电压应符合

合要求；调试时应进行点动及连续运转试验，当泵后压力达到设定值时，应对压力、流量、液位等自动控制环节进行人工扰动试验，试验结果均应达到设计要求。

10.1.5 水池（箱）组装完成后应进行渗水性试验，注满水至溢流液位，静置 2~3 小时后，用 0.5 kg~1.5 kg 铁锤，沿焊缝两侧轻敲，焊缝不应有漏水；经 24 小时后应无渗漏，且不锈钢标准板凸变形量不得大于 10 mm。

10.1.6 水池（箱）应进行刚度检测，在完成渗水试验后，无水状态下不应有明显的塑性变形。

10.1.7 承压管道系统和设备应做水压试验，非承压管道系统和设备应做灌水试验。

10.1.8 管道水压试验或灌水试验合格后，应对整个系统进行清洗和消毒，管道清洗消毒前，应保证管道内无杂物。

10.1.9 消毒和水质检验应在管道冲洗至出水口水样浑浊度小于 0.5 NTU 后进行。水质合格后，应尽快并网通水，通水前应排放管道内的剩水。

10.1.10 水表安装后应进行整体功能性、数据完整性和抄读准确性等方面的调试。

10.1.11 远程监控平台调试前应进行单机及在线检查，调试应符合下列规定：

- 1 传感设备应按照规定的通信协议和数据格式将信息传输到远程监控平台；
- 2 应检查逻辑控制器和传感设备之间传输信号点地址的准确性；
- 3 应检查远程监控平台接收数据的完整性和可靠性；
- 4 应对泵房环境安全、水质进行报警模拟检查，远程监控平台应收到报警并推送给指定人员。

10.2 验收

10.2.1 安装及调试完成后，建设单位应组织竣工验收。

10.2.2 入户工程验收应在分项工程验收通过的基础上，对涉及安全、卫生和使用功能的重要部位进行抽样检验和检测。

10.2.3 不锈钢管化学成分应符合现行国家标准《流体输送用不锈钢焊接钢管》GB/T 12771 的规定；不锈钢卡压式管件化学成分应符合现行国家标准《不锈钢卡压式管件组件 第 2 部分：连接用薄壁不锈钢管》GB/T 19228.2 的规定；其他不锈钢连接管件化学成分应符合现行国家标准《薄壁不锈钢管道技术规范》GB/T 29038 的规定。

10.2.4 不锈钢水池（箱）单板应进行化学成分检测，检测结果应符合现行国家标准《不锈钢和耐热钢牌号及化学成分》GB/T 20878 的规定；宜进行耐腐蚀性能检测，检测结果应符合现行国家标准《金属和合金的腐蚀 不锈钢晶间腐蚀试验方法》GB/T 4334 的规定。

10.2.5 水池（箱）成型后单板之间应连接平整，连接线平直，角接处相互垂直。

10.2.6 水泵的电机上应贴有金属制铭牌，铭牌标注内容宜包含下列内容：

- 1 品牌、型号、出厂日期及出厂编号；
- 2 水泵荷载；
- 3 额定流量和扬程、额定功率；
- 4 额定转速和频率；
- 5 能效等级；
- 6 防水等级和绝缘等级。

10.2.7 远程监控平台竣工验收时应检查下列项目：

- 1 电源可靠性；
- 2 网络连接可靠性；
- 3 设备接地、防雷等保护功能；
- 4 设备和仪器仪表的控制、数据传输、显示及报警功能；

5 泵房环境参数传输、显示及报警功能；

6 仪器仪表数据显示准确度。

10.2.8 水质验收的检验指标应包括浑浊度、色度、消毒剂余量、pH、菌落总数、总大肠菌群、臭和味、肉眼可见物、总硬度、氯化物、硝酸盐氮、挥发酚、氰化物、砷、六价铬、铁、锰、铅等 18 项指标。检测结果应符合现行国家标准《生活饮用水卫生标准》GB5749 和现行上海市地方标准《生活饮用水水质标准》DB31/T 1091 的要求。

10.2.9 竣工验收时，应对相关资料予以核实。对管道、水泵、阀门、水表、配水设备等应进行复验和外观检查，并填写竣工验收记录。竣工验收资料清单应包括：

- 1 设计文件；
- 2 开工报告；
- 3 竣工报告；
- 4 设施、设备及材料质保资料；
- 5 入户工程系统图；
- 6 调试资料；
- 7 计量器具和检测设备检定资料
- 8 冲洗消毒及压力测试记录
- 9 水质检验报告；
- 10 其他相关文件记录。

10.2.10 在提交竣工验收材料时，宜同步提交材料的电子文档，宜为 dwf 等不可编辑格式。

附录 A 远程监控平台采集的数据信息

表 A 远程监控平台数据采集表

序号	参数名称	必要性	备注	
1	生活给水泵	电流	√	
2		电压	√	
3		有功功率	√	
4		功率因素	√	
5		累计运行时间	√	
6		运行启停状态	√	
7		运行故障状态	√	
8		耗电量	√	用于分析机泵的能耗
9	排水泵	运行启停状态	√	
10		运行故障状态	√	
11	变频器	频率	√	
12		电流	√	
13		功率	√	
14		转速	√	
15		运行故障状态	√	
16	电讯号控制阀	运行开闭状态	√	
17		运行故障状态	√	
18	压力流量	进口压力	√	进水总管
19		出口压力	√	泵后出水总管
20		进、出口流量	√	进水总管和出水总管的瞬时、累计流量
21	液位	水池（箱）液位	√	
22	水质	浑浊度	√	供用户了解泵房实时的水质情况（水质采样口在泵房总出水管位置，但不要与出口压力表等设备共用）
23		总氯	√	
24		pH	○	
25		亚硝酸盐	○	
26		水温	○	
27	环境安全	红外传感	√	人员进入报警
28		水浸	√	监控泵房积水状况
29		温度	√	

序号	参数名称	必要性	备注
30	湿度	√	
31	生活泵控制柜门状态	√	开关状态
32	泵房门状态	√	开关状态
33	水质柜门状态	√	开关状态
34	在线视频监控	○	查看泵房实时情况
35	设备运行状态	○	
36	消毒性能指标	○	
37	设备故障信号	○	

注：√表示必选，○表示可选

本规程用词说明

1 为便于在执行本规程条文时区别对待，对要求严格程度不同的用词说明如下：

1) 表示很严格，非这样做不可的用词；

正面词采用“必须”，反面词采用“严禁”；

2) 表示严格，在正常情况下均应这样做的用词；

正面词采用“应”，反面词采用“不应”或“不得”；

3) 表示允许稍有选择，在条件许可时首先应这样做的用词；

正面词采用“宜”，反面词采用“不宜”；

4) 表示有选择，在一定条件下可以这样做的，采用“可”。

2 条文中指定应按其他有关标准、规范执行时，写法为“应符合……的规定”或“应按……执行”。

引用标准名录

GB/T 3797	电气控制设备
GB/T 4334	金属和合金的腐蚀不锈钢晶间腐蚀试验方法
GB5659	多级离心水泵技术条件
GB5749	生活饮用水卫生标准
GB/T 8175	设备及管道绝热设计导则
GB/T 12771	流体输送用不锈钢焊接钢管
GB/T 13007	离心泵 效率
GB/T 16907	离心泵技术条件(I类)
GB/T 17219	生活饮用水输配水设备及防护材料的安全性评价标准
GB/T 19228.2	不锈钢卡压式管件组件 第2部分：连接用薄壁不锈钢管
GB/T 19837	城镇给排水紫外线消毒设备
GB/T 20878	不锈钢和耐热钢牌号及化学成分
GB/T 22239	信息安全技术 网络安全等级保护基本要求
GB/T 22240	信息安全技术 网络安全等级保护定级指南
GB/T 29038	薄壁不锈钢管道技术规范
GB/T 29529	泵的噪声测量与评价方法
GB/T 29531	泵的振动测量与评价方法
GB/T 37892	数字集成全变频控制恒压供水设备
GB50013	室外给水设计标准
GB50015	建筑给水排水设计标准
GB50034	建筑照明设计标准
GB50055	通用用电设备配电设计规范
GB50242	建筑给水排水及采暖工程施工质量验收规范
GB50555	民用建筑节能设计标准
GB50720	建设工程施工现场消防安全技术规范
GB55020	建筑给水排水与节水通用规范
CJJ140	二次供水工程技术规程
CJ/T 204	生活饮用水紫外线消毒器
CJ/T 352	微机控制变频调速给水设备
DB31/T 1091	生活饮用水水质标准
DGJ08-20	住宅设计标准

DG/TJ 08-2065

住宅二次供水技术标准

上海市地方标准化指导性技术文件

新建居民住宅饮用水高品质入户工程 技术规程

DB 31 SW/Z 029—2022

条文说明

二〇二二年

目 次

1 总则.....	18
2 术语.....	18
3 基本规定.....	18
4 水质、水量和水压.....	18
5 系统设计.....	19
6 给水泵房.....	21
7 设施设备.....	21
8 智能化监控.....	26
9 施工和安装.....	27
10 调试和验收.....	28

1 总则

1.0.3 上海市饮用水高品质入户工程除应符合条文引用标准的规定外，还应符合现行国家标准和行业标准《二次供水设施卫生规范》GB17051、《建筑给水排水及采暖工程施工质量验收规范》、《给水排水管道工程施工及验收规范》GB50268、《城镇给水排水技术规范》GB50788、《流体输送不锈钢焊接钢管》GB/T 12771、《薄壁不锈钢管道技术规范》GB/T 29038、《不锈钢卡压式管件组件 第1部分：卡压式管件》GB/T 19228.2、《不锈钢卡压式管件组件 第2部分：连接用薄壁不锈钢管》GB/T 19228.2、《不锈钢卡压式管件 第3部分：O型橡胶密封圈》GB/T 19228.3、《不锈钢环压式管件》GB/T 33926、《水及燃气用球墨铸铁管、管件和附件》GB/T 13295、《建筑给水金属管道工程技术规程》CJJ/T 154、《薄壁不锈钢钢管》CJ/T 151、《薄壁不锈钢卡压式和沟槽式管件》CJ/T 152、《建筑给水薄壁不锈钢管道工程技术规程》T/CECS 153、《管网叠压供水技术规程》CECS221 的规定。

防水质污染设计应参照现行国家标准《建筑给水排水与节水通用规范》GB55020 及《建筑给水排水设计标准》GB50015 执行，抗震设计应符合现行国家标准《建筑与市政工程抗震通用规范》GB55002 及《建筑机电工程抗震设计规范》GB50981 的规定。

2 术语

2.0.1 本规程针对新建住宅小区，管理上可以以水表为界，但技术规程不必以水表为界，本规程对于表后同样适用。

2.0.4~2.0.5 目前上海市中心城区新建住宅供水方式划分一般以 12 层为界，12 层及以下采用变频供水，12 层以上为屋顶水箱供水。

3 基本规定

3.0.3 强调了供水系统的涉水产品的材料要求，应获得所在地省级及以上卫生健康行政部门的涉及饮用水卫生安全产品卫生许可批准文件，不对供水系统产生二次污染。进口产品应有中文说明和国家检验检疫部门的认可资料。

3.0.5 整体安装的泵，纵向安装水平偏差不得大于 0.1/1000，横向安装水平偏差不得大于 0.2/1000，并应在泵的进出口法兰面或其它水平面上进行测量；解体安装的泵纵向和横向安装水平偏差均不得大于 0.05/1000，并应在水平中分面、轴的外露部分、底座的水平加工面上进行测量。

4 水质、水量和水压

4.0.1 本规程明确高品质入户工程饮用水的水质目标，要求原水经水厂净化、消毒处理后，通过供水管网输配给用户，水质稳定达到现行国家标准《生活饮用水卫生标准》GB5749 和现行上海市地方标准《生活饮用水水质标准》DB31/T 1091 的要求，满足直接饮用需求的饮用水。针对供水系统潜在水质风险和饮用水水质目标，围绕感官性状、微生物及毒理指标三个方面，提高相关标准限值和管理要求。感官性状方面，主要提高影响感官的色度、浊度、臭味、硬度及无机离子等指标限值和管理的要求，感官性状好；微生物指标方面，应提高龙头水水质达到现行国家标准《生活饮用水卫生标准》GB5749 关于消毒剂余量及微生物指标

的保障率，能够持续稳定满足生饮要求；毒理指标方面，针对部分存在风险的指标，应提高其限值要求，更安全。

4.0.2 除了相关标准规定外，还需根据住宅小区性质、卫生设备的配置和上海市区域条件等，选择合理的用水定额和变化系数。

4.0.3 上海市地方标准《住宅设计标准》DGJ08-20-2019 第 10.0.5 条规定：“每户水表前的静水压力不应小于 0.1MPa。当顶层为跃层时，表前静水压不应小于 0.13 MPa”。

5 系统设计

5.1 一般规定

5.1.1 明确生消分离的要求。室内消火栓给水系统中的水长期处于停滞状态，水质难以保证，为了保证水质安全，室内生活给水系统与室内消火栓给水系统、建筑中水或再生水等非饮用水系统必须分开设置，独立供水、单独计量。另外本次也提出新建小区消防泵房及生活泵房也应进行完全分离，主要考虑后期生活给水系统及生活泵房将由供水企业管养，而消防系统及消防泵房均由物业负责管养，分开设置便于管理。室外生活及消防系统允许合用。

5.1.2 室外明敷的给水管道受到阳光暴晒、紫外线侵害和极端气候等因素的影响，从而影响管道内的水温，温度过高容易形成水质热污染，温度过低可能导致管道冻裂损坏漏水。因此，室外明敷的给水管道及管配件应有保温、防冻措施。管道井内管道、阀门水表及其附件如果不存在以上情况，则无需设置保温措施。

5.1.3 为贯彻落实“水十条”，加强管网漏损控制，降低供水企业产销差，提升供水安全保障能力，实现供水的网格化、精细化管理。依据《住建部城镇供水管网分区计量管理工作指南》（建办城[2017]64号），本条提出新建住宅应设置用于独立计量区（DMA）的计量总表。

5.1.4 为了保障入户工程供水管道的运行状态，后期的运维管理非常重要，而管道冲洗是运维管理中的重要一环。故提出在设计阶段就应该为后期运维管理提供便利的措施，包括室外埋地干管以及室内给水立管。

室外埋地管管道冲洗（放空）口可以设置在横支管末端或主干管末端，示意图见图 5.1.1，室外环管设置了 4 处冲洗（放空）口，冲洗（放空）口可由阀门及法兰短管、法兰闷板组成，平时正常供水时阀门关闭，法兰闷板封堵管口，避免地下水，蚊虫或其他污染物进入管道；冲洗流程为：当冲洗 AB 管段时，可以关闭进水阀 3、隔断阀 1 和隔断阀 5，将室外干管冲洗（放空）口①做为冲洗口，卸下法兰闷板，将冲洗设备接入法兰短管，开启阀门，对 AB 管道进行清洗，清洗结束可以利用室外干管冲洗（放空）口②做为放空口，将阀门开启，卸除法兰闷板，通过连接排水软管进行放空排水。依次对其他管段进行冲洗。

立管冲洗可以建议在入户管物业阀处设置三通，并设置放空阀，见图 5.1.2，后期冲洗可以通过关闭物业阀，打开放空阀，并连接橡皮软管将冲洗水进行排放。

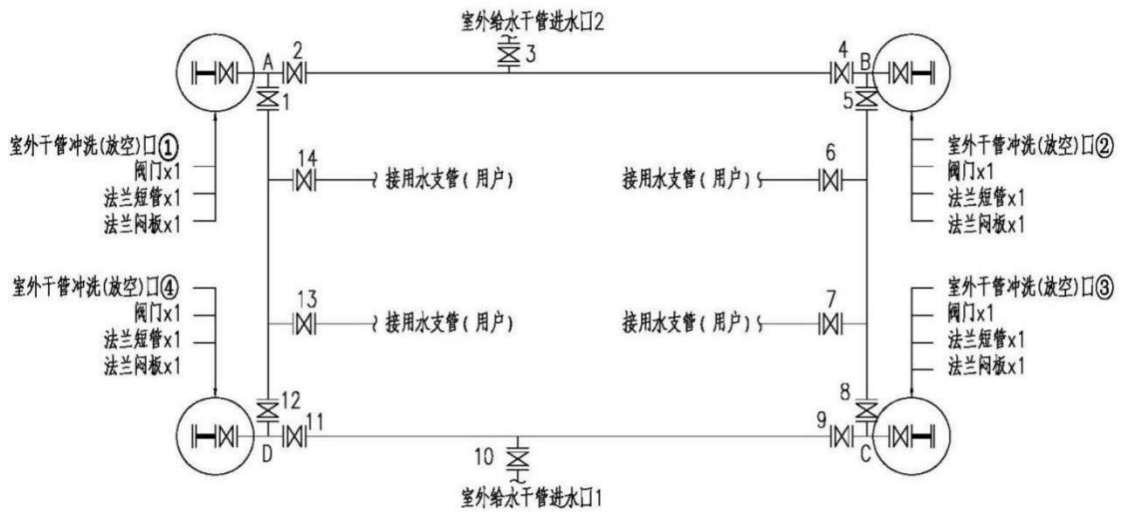


图 5.1.1 室外埋地管道冲洗（放空）口设置示意图

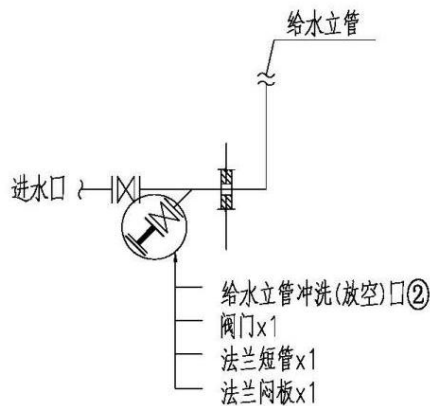


图 5.1.2 给水立管冲洗（放空）口设置示意图

5.2 系统选择

5.2.2 对于市政水量、水压不能满足用户用水需求的低层、多层住宅，上海市地方标准《住宅设计标准》DGJ08-20 在 2001 版中就提出宜采用变频供水方式，且后续的所有标准修订或升版均维持该要求，另外对于 12 层及以下小高层住宅，目前上海市中心城区及郊区对新建住宅均采用的是变频供水方式为主；“低位水池（箱）+变频水泵”系统减少了屋顶水箱的二次污染环节，更能有利于保障高品质用水水质安全。

5.2.3 建筑高度不超过 100 m 的高层，上海中心城区一般采用水泵加压至屋顶水箱再自流分区减压的供水方式；但部分郊区或一些设置屋顶水箱有困难的住宅也有采用变频供水方式直接供水、分区减压的供水方式或变频调速泵垂直分区并联供水方式。故本次标准编制对于 100 m 以内的高层建筑供水方式不做确定的规定；与 GB50015 保持一致。对于建筑高度超过 100 m 的高层建筑，若仍采用并联供水方式，其输水管道承压过大，存在安全隐患，而串联供水可以解决此问题。5.2.4 为了避免叠压供水在水量、水压不足的区域形成负压，进而对市政供水管网造成抽吸的可能。为了保障城市供水安全，当选用叠压供水方式时应由建设单位组织并通过技术审查，并征询当地供水行政主管部门及供水企业意见，明确叠压供水方案的可行性。

此外，叠压设备的使用还应满足下列条件：

1 选择叠压供水需要满足接入处市政给水管管径不小于 300 mm，引入管管径不得大于市政给水管管径的 1/2，且接入点处的市政压力不小于 0.20 MPa。采用叠压供水方式时，不得影响该区域周边用户用水。

《杭州市新建高层住宅二次供水设施技术标准导则（试行）》5.2.5 叠压供水方式使用条件：市政管管径不小于 300 mm，引入管管径不得大于市政给水管管径的 1/3，且水压不小于 0.22 MPa。《深圳市二次供水设施提标改造工程建设指引》提出“接入市政供水管管径不小于 300 mm，接入点处的市政压力不小于 0.28 MPa，市政供水管网管径须满足引入管管径的 2 倍及以上”，从两个城市标准运用经验来看其对市政最小管径均要求最低 300 mm，压力要求满足当地要求的最小供水压力；故上海市若采用叠压供水可以参照执行，但考虑到上海市市政供水水压均较以上两城市低（目前要求市政供水水压不小于 0.16 MPa），为了供水安全性，对可采用叠压供水区域的市政水压上调至 0.2 MPa，同时考虑到上海市大部分配水管均为 300 mm，泵房引入管一般均为 DN100~DN150，故引入管管径要求建议按深圳一致为 1/2；

2 叠压供水方式不适合于用水时间集中、瞬间用水量大的用户以及供水保障要求不间断供水的区域。

3 当小区引入管未设置倒流防止器时，叠压供水设备进水处需要设置倒流防止器。与现行国家标准《建筑给水排水设计标准》GB50015-2019 中 3.2.7 第 2 条对应，避免回流污染。

6 给水泵房

6.0.3 第 4 款中，对于地面独立泵房，泵房建筑按建筑节能相关规范规定，建筑本身需要考虑保温隔热措施；对于建筑内设置的泵房（包括地下泵房），外墙已经有保温隔热措施，故泵房本身则无需在设置保温隔热措施。第 5 款中泵房的照明一方面是为了保障检修维护人员的操作环境，另一方面是提升泵房的整体感官效果。作为公共设施，给水泵房可定期对居民用户开放，干净明亮的泵房环境让用户对供水企业安全供水的服务承诺更加信赖和放心，从而进一步支持供水行业的改革和发展。本条依据《建筑与小区管道直饮水系统技术规程》CJJ/T110-2017 中 7.0.2 条对净水机房的要求，提高了对饮用水泵房的要求。

6.0.5 泵房作为水质保障的核心区域，故对泵房内和周边环境提出更高要求。要求泵房及周边 5 m 范围内严禁存放易燃、易爆、易腐蚀物品，且泵房内不应有污水和废水管道穿越。另外，为了更好的保障水质安全，将 GB17051-1997 中第 5.5 条对蓄水池的要求延伸至泵房，且不会对实际实施造成很大的困难，因此规定泵房距离渗水坑、堆放垃圾等污染源不宜小于 10 m。同时根据上海市生活饮用水卫生监督管理办法对现制现售饮用水设备放置要求，也要求设备与垃圾房（箱）、厕所、禽畜饲养、粉尘和有毒有害气体等污染源的直线距离在 10 m 以上。

7 设施设备

7.1 水池（箱）

7.1.1 为确保水质不被污染，给水水池（箱）宜优先选用符合国家生活饮用水卫生标准的不锈钢材质。本规程基于对水质保障的考虑，对水池（箱）材质要求进行提升，要求采用不锈钢材质。另外，对不锈钢水池（箱）焊缝进行抗氧化处理是为了保障不锈钢水池（箱）的质

量和水质。

7.1.4 依据《建筑给水排水设计标准》GB50015-2019 第 3.8.1 条：有效容积大于 50m³ 时，水池（箱）应分成容积基本相等能独立运行的两格。本规程在国标基础上进行了提高，要求每格互相连通，并能够独立工作，主要考虑到现状与规划的兼容性，目前普遍存在新建小区刚开始时入住率较低，水量需求小，水池（箱）设计过大导致水龄过长、水质下降，而独立运行的多个水池（箱）可以根据入住人口的变化来机动、科学启用，达到降低水龄、保障水质的目的；同时，考虑到水池清洗不停水的问题，分格水池（箱）利于水池（箱）不停水切换清洗。因此，为了降低水池（箱）水龄，保证水质安全，方便运行管理，本规程要求采用分格设计，来满足不同入住率逐级启用多个水池（箱）来满足使用的要求。

7.1.6 由于目前实际工程中很大部分主要采用遥控浮球阀等机械式水力控制阀，由于该类型阀门水位控制幅度有限，且不能根据需要自动调节，往往出现水池（箱）长期高水位运行，造成水龄过长；故推荐采用采用液位传感器、电控阀门、液位控制阀和逻辑控制器等来控制水池（箱）自动补水，实现贮水容量可调，达到控制贮水停留时间的一种水池（箱）进水控制方式，最终达到控制水龄功能，该进水控制方式以电动阀控制为主，机械式水力控制阀为辅，通过该控制方式可以实现水池（箱）调蓄容积可根据用水高低峰时段而变化，达到降低水龄的目的。另外，进、出水总管装设流量仪表，便于长期监测供水量和用水量的变化曲线，最终通过算法编程实现水池的调节容积根据供水和用水的变化曲线计算确定。

7.1.8 第 2 款规定在溢流管出口设置不锈钢网罩是为了防止昆虫、蚊蝇及其他微小生物进入，造成水质污染。

第 4 款考虑到部分建筑地下泵房或屋顶水箱间层高限制原因，水池（箱）人孔上部检修空间无法满足 800mm 的操作空间要求，则可考虑采用侧式人孔，人孔向水池（箱）内开，内部有水无法打开，水池水放空至人孔以下时方可打开人孔，侧式人孔必须满足密闭不漏水的要求，且直径不应低于 550 mm。

7.2 管道及配件

7.2.2 《建筑与小区管道直饮水系统技术规程》CJJ/T 110-2017 中 5.0.15 指出：管材应选用不锈钢管、铜管等符合食品级要求的优质管材；《绿色建筑评价标准 GB/T50378-2019》在评分项“耐久”章节条文中也提出推荐采用不锈钢、铜管；日本东京私有道路下用户管道采用强度和抗腐蚀性更佳的波纹不锈钢管；北京市《城镇二次供水技术规程》DB11/T1494-2017 指出“室内给水立管管材及配件材料采用不锈钢给水管及配件（优先推荐）或内外涂环氧给水复合钢管及配件”；《深圳市优质饮用水入户工程建设指引（修订）2018 年》要求埋地管道：当管径 DN 不小于 100mm 时，宜采用球墨铸铁管；当管径 DN 小于 100mm 时，宜采用球墨铸铁管或覆塑薄壁不锈钢。

结合上述内容，基于饮用水的水质要求及上海市地域特征，本规程规定：管径 DN 小于 100mm 的室外埋地管，应采用覆塑不锈钢管；室外明设及室内给水管道应选用不锈钢管。其中室外埋地采用覆塑不锈钢主要对土壤防腐处理。

针对居民室内嵌墙敷设的管道，由于薄壁不锈钢管与管件不宜与水泥、水泥砂浆、混凝土直接接触，故对该类管道应采用覆塑不锈钢管，该条与《薄壁不锈钢管道技术规范》GB/T 29038-2012 中 5.1.7 条、《建筑给水薄壁不锈钢管道工程技术规程》T/CECS 153-2018 中 4.2.6 条相一致。

此外，薄壁不锈钢管道还应满足以下要求：

1 薄壁不锈钢管的尺寸与偏差按《薄壁不锈钢管》CJ/T 151-2016 表 1 中 I 系列规定执行，其中公称直径 ≤25mm 的薄壁不锈钢管壁厚不允许有负偏差。

2 薄壁不锈钢 D 型（单卡压）管件承口的管子外径和最小壁厚按 GB/T 19228.1-2011 表 3 中 D 型 I 系列规定执行，各类管件的结构形式和基本尺寸要符合国家、行业标准要求。

3 薄壁不锈钢 S 型（双卡压）管件承口的管外径和最小壁厚按 CJ/T 152-2016 表 6 中 S 型 I 系列规定执行，各类管件的结构形式和基本尺寸要符合国家、行业标准要求。

7.2.3 本条主要是针对饮用水水质安全的重要性而提出，高于标准要求。由于有毒污染的危害性较大，有毒污染区域内的环境情况较为复杂，一旦穿越有毒污染区域内的给水管发生爆管、需要维修等情况，极有可能会影响与之连接的生活饮用水管道内的水质安全，故本条提出管道的布置应避免有害物质污染区。

7.2.4 《建筑给水排水设计标准》GB50015-2019 中第 3.5.6 条规定市政引入管应设置止回阀，已经设置倒流防止器的情况下可以不再设置。其中第 2 款参考 GB5502 第 3.2.9 条第 4 款，主要是针对部分设置简易喷淋或仅设置消防软管卷盘的建筑，由于简易喷淋及软管卷盘管道内的水一直不流动，水质无法得到保证，故需要设置倒流防止器，避免消防水倒灌进入生活给水系统造成水质污染。

7.2.5 考虑由于建筑存在一定的沉降量，而不锈钢管由于为刚性连接，故需要通过设置波纹管来避免不均匀沉降对管道的破坏，而口径大于 100mm 的埋地管由于是选用球墨铸铁管，其为柔性连接，故不做规定。

7.2.8 为避免污水管出现爆管污水污染供水管道现象，故建议给水管与污水管分井设置，另外考虑水表更换或管道维护时产生的排水，建议管道井设置排水地漏。

7.2.11 球墨铸铁管管道、管件工程常规要求为 K9 级别，《水及燃气用球墨铸铁管、管件和附件》GBT 13295-2013 中指出：管壁厚级别系数 K 凡在合同中未标明的均按 K9 供货。另外管件的壁厚比管道高出 3 个等级，原因有两个：（1）管件的形状各异，存在结构薄弱点，如三通支管与干管连接处，增加管件的壁厚可以补强薄弱点；（2）管件与管的生产工艺不同，管的生产有离心浇注和退火，管件为砂模或消失模浇注，也没有退火，通过增加管件壁厚的方式已达到或超过管的强度。

7.2.13 不锈钢管宜采用卡压、环压、卡套式连接。由于不锈钢管焊接加工后，在焊接热影响区容易引发晶间腐蚀，故规定不采用焊接。

7.2.14 不锈钢外防腐可采用 PE 套管、PE 薄膜、防腐胶带等材料做防腐措施，应注意使用材料所含可溶于水的氯离子质量不得超过其本身质量的 0.05%。球墨铸铁管道应根据土壤腐蚀情况选择外防腐涂层，外防腐涂层包括标准防腐涂层、较强防腐涂层、强防腐涂层三种类别，具体要求符合表 7.2.1 的规定。

表 7.2.1 球墨铸铁管道的外防腐要求

类别	适用环境	涂层做法	标准要求
标准防腐涂层	一般腐蚀环境	宜采用金属锌/富锌涂层与终饰层组成的双层涂层	涂层的质量应符合现行国家标准《球墨铸铁管外表面锌涂层第 1 部分—带终饰层的金属锌涂层》GB/T 17456.1 和《球墨铸铁管外表面表锌涂层第 2 部分—带终饰层的富锌涂料涂层》GB/T 1756.2.
较强防腐涂层	较强腐蚀环境	标准防腐涂层，再外包聚乙烯膜	聚乙烯膜的质量应符合现行国家标准《现场安装聚乙烯套球墨铸铁管线》GB/T 3617。
强防腐涂层	强腐蚀环境	聚氨酯涂层	聚氨酯涂层的质量应符合现行国家标准《球墨铸铁管和管件—聚氨酯涂层》GB/T 24596。

此外，关于球墨铸铁管内防腐也有多种工艺，水泥砂浆内衬目前仍为国内外供水工程的主流工艺，但国内外也出现了多种内衬技术，有较成熟的使用经验，故本次规程也进行了增加“球墨铸铁管及管件应选用水泥砂浆内衬环氧密封层、水泥砂浆内衬、聚氨酯内衬或环

氧陶瓷内衬防腐，该工艺应在生产厂家内完成，且满足现行国家标准 GB/T 32488、GB/T 17457、GB/T 24596、GB/T 26081”的规定。内衬防腐要求见表 7.2.2。

表 7.2.2 球墨铸铁给水管道的内防腐要求

管涂层	管件涂层	标准要求
水泥砂浆加上密封层	环氧涂层	水泥砂浆的质量应符合现行国家标准《球墨铸铁管和管件——水泥砂浆内衬》GB/T 17457。密封层质量应符合现行国家标准《球墨铸铁管和管件水泥砂浆内衬密封涂层》GB/T 32488。环氧的质量应符合现行国家标准《球墨铸铁管、管件及附件——环氧涂层（重防腐）》GB/T 34202。
聚氨酯	聚氨酯	聚氨酯涂层的质量应符合现行国家标准《球墨铸铁管和管件——聚氨酯涂层》GB/T 24596。

7.3 水表

7.3.2 要求用户水表的安装应结合建筑平面尽量相对集中布置：多层建筑用户分表应位于住宅套外公共部位，中高层建筑用户分表应布置在同层建筑内公共空间或管道井内。

7.4 阀门

7.4.1~7.4.2 结合日本东京、深圳的相关要求，本规程基于确保水质、减少漏损的考虑，要求阀门的材质必须耐腐蚀，经久耐用，镀铜的铁杆、铁芯阀门不应使用。另外本次管道均优先采用的是金属管材，考虑电化学腐蚀因素，对阀门材质进行规定，提出公称口径在 50 mm~300 mm 的室外埋地阀门材质应选用球墨铸铁、不锈钢材料，公称口径在 15 mm~50 mm 的阀门材质应选用不锈钢材料；球墨铸铁阀门主要针对的是室外埋地球墨管道，不锈钢管连接阀门应采用全不锈钢阀门。同时结合上海市居民住宅入户工程设施改造经验，软密封闸阀具有开关轻巧、密封可靠、弹性记忆佳及使用寿命长等显著优点，故提出公称口径在 50 mm~300 mm 的阀门宜选用弹性软密封闸阀。

7.5 水泵

7.5.1 对水泵制造工艺和材质的要求有所提升。要求水泵制造工艺采用冲压一次成型，机器人激光无缝焊接技术；且要求水泵整体均采用不锈钢材质。本条文对水泵底座也进行了规定，由于不锈钢与铸铁、碳钢等含碳量较高的金属接触会产生电位腐蚀，故规定如底座采用铸铁材质时应进行防止电化学腐蚀的措施。

7.5.3 由于早期变频调速泵组控制电路由一台通用变频器与主控制单元以及相应的外部继电器型电路组合而成，所以在实际运行中，通常只能实现单台水泵的变频调速运行，泵组其他工作水泵则处于工频运行状态，故不推荐采用这种单变频控制方式。中期的一对一多变频技术虽然可以做到每台工作泵均为变频调速运行，但整机主控制单元仍然只有一个，且外围继电器电路仍然存在，水泵的运行过程仍然需要通过继电器电路来辅助实现。而数字集成全变频控制技术每台水泵均各自独立配置一个将变频调速与控制功能集成为一体的数字集成水泵专用变频控制器，可以实现每台水泵均为变频运行，且不需要外部继电器电路，也不需要根据不同的供水工况现场进行程序指令编写；即使其中一台变频控制器发生故障，其他无故障的变频控制器仍然可以指挥设备中的水泵正常工作，泵组运行更可靠、更节能，故推荐采用数字集成全变频控制方式。

7.5.4 因为非自灌吸水的水泵要实现自动控制比较困难，整个系统的供水安全性不能得到保证，所以不应采用。

7.5.5 鼠笼式异步电机效率应满足《中小型三相异步电动机能效限定值及能效等级》GB18613-2012 中 2 级能效，永磁同步电机效率应满足《永磁同步电动机能效限定值及能效等级》GB30253-2013 中 1 级能效。

7.5.6 行业标准《二次供水工程技术规程》CJJ140-2010 规定：公共建筑二次设施选用的水泵，噪声应符合现行国家标准《泵的噪声测量与评价方法》GB/T 29529 规定的 C 级要求，振动应符合现行国家标准《泵的振动测量与评价方法》GB/T 29531 中的 C 级要求。考虑到水泵运行一定年限后的可能出现的损耗，以及随着人民生活质量的提高，对环境噪声要求也会越高，故本规程对水泵的噪声、振动要求有所提升。

7.6 消毒设备

7.6.1 水池（箱）中的储水与空气直接接触，易受污染。为水池（箱）出水水质，《建筑给水排水设计标准》GB50015-2019 中 3.3.20 强制性条文也规定水池（箱）应设置消毒设施。

结合上海实际供水情况，当居民住宅对应的市政供水管网较长或水池（箱）水龄较长时，具有较高的水质风险，该情况下设置消毒设备的必要性则进一步加强。

7.6.3 明确提出消毒设备可选用操作维护简单、无消毒副产物的紫外消毒器，并提出要求紫外消毒设施应具备自动清洗或易更换功能。根据目前我国的使用情况，次氯酸钠、二氧化氯等氯消毒剂在使用不科学规范的情况下，易产生消毒副产物，且氯浓度过高会影响饮用水口感，同时二氧化氯消毒一般需现场随时制取使用，制取设备较复杂，操作管理要求高，成本较高；臭氧氧化消毒技术效果好，但是设备和操作专业、复杂、安全性低；水池（箱）自洁消毒器、光触媒等消毒技术尚不成熟，且消毒效率不稳定，不宜推广使用。因此，本条文建议优先采用紫外消毒器。

现行国家标准《城市给排水紫外线消毒设备》GB/T 19837 规定，紫外线消毒作为生活饮用水主要消毒手段时，紫外线消毒设备在峰值流量和紫外灯运行寿命终点时，考虑紫外灯套管结垢影响后所能达到的紫外线有效剂量不应低于 40 mJ/cm^2 ，且有效剂量是指独立第三方机构出具的所选紫外线设备的生物验证剂量。紫外线消毒没有后续杀菌作用，为了防止细菌的再繁殖，管网内应保持一定的余氯浓度。

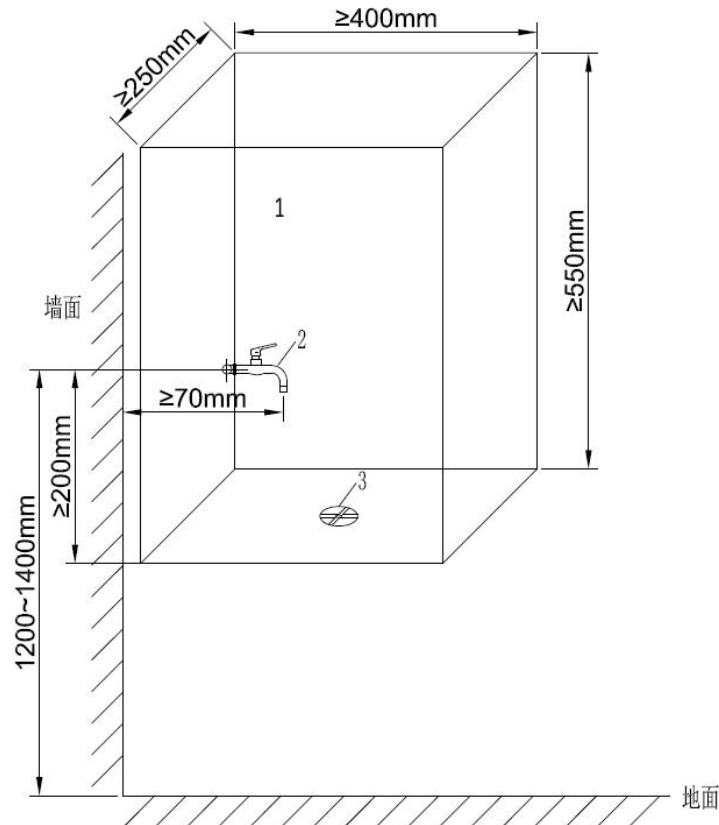
7.7 户内设施

7.7.1 参考《二次供水工程技术规程》CJJ140-2010 第 6.4.9 “二次供水管道的下列部位应设置阀门”的第 3 款“水表前、后处；”。此规定是为了在结算水表产权划分时，水表后的阀门一般归用户所有，以方便用户使用。

7.7.2 参考《建筑给水排水设计标准》GB50015-2019 第 3.3.4 条，本条文明确对于卫生器具或用水设备的防止回流污染要求。已经从配水口流出的并经洗涤过的污废水，不得因生活饮用水水管产生负压而被吸回生活饮用水管道，使生活饮用水水质受到严重污染，这种事故是必须严格防止的。

7.8 水质采样点

7.8.2 采样箱的主要作用为保护采样龙头，材质宜选用不锈钢。采样箱的规格应考虑便于人工采样。采样点示意图见下图 7.8.1。



1-采样箱；2-采样龙头；3-排水口

图 7.8.1 水质采样点示意图

7.8.4 采样龙头的安装高度应便于人工采样，同时为了确保采样时采样龙头下方有足够空间放置采样瓶，规定了龙头与采样箱底和墙面的间距要求。

7.8.5 采样点的设置区域应充分考虑到便于人工采样，确保采样人员有足够的空间放置采样瓶和进行采样操作。同时，采样点不应设置在绿化带、阁楼等人员不易进入的区域，附近不应堆积杂物或设备。采样点的设置应便于保持卫生清洁。

7.8.6 由于采样时需要点燃酒精棉花对龙头进行消毒，采样点附近不应有易燃材料，以避免发生火灾。

7.8.7 采样时需放水 1-5 分钟，故采样点宜设置排水设施。可在采样箱下接水斗，水斗接排水管排水。排水设施应确保水不外漏，且不影响采样工作的进行。

8 智能化监控

8.0.1 本章节重点关注硬件建设和软件管理两个方面，提出智能化监测与控制目标要求。依据现行行业标准《城镇供水水质在线监测技术标准》CJJ/T 271 对水质在线设备的设置及数据采集的要求，提出数据采集相关要求。此外，还应满足以下要求：

1 泵房管道应满足压力表、流量计等设备安装位置要求。水泵出水总管应安装管段式电磁流量计；泵房进出水总管需安装压力表；泵房进出水总管应安装电动阀门，并具有与水泵联动功能。

2 出水总管处应设置数据采集装置，包括压力变送器、水质在线监测装置（总氯、浊度仪表等）、水质采样装置等，并考虑接电、安装与维护等情况，采集数据须满足实时或间隔性传输。水质在线监测频率应满足水质预报警要求，监测频率不宜小于 4 次/h；对无加压

泵房小区，宜在小区供水管网最末端处设置水质在线监测装置。

3 泵房配电系统应独立计量，并配备多功能电量监测仪表。

4 泵房控制系统采集的数据应通过专用 RTU 传输设备以无线或有线等通信方式，把数据以加密的方式传输到远端数据中心。泵房无线通讯信号要满足要求，针对信号很差的地下泵房需通过有线连接将外部网关和泵房内采集设备连接起来。需选定网关安装位置并铺设电缆。数据或信号种类和范围应符合远程调度指挥中心要求，应与供水企业的调度系统预留数据接口，采用标准的通讯协议和接口，实时或间隔性传输及具有网络中断自恢复功能，上传数据应实行故障优先原则。

8.0.4 根据现行地方标准《重点单位重要部位安全技术防范系统要求 第4部分：公共供水》DB31/T 329.4 要求，泵房、设有水池（箱）的楼层出入口，必须设置入侵报警系统。泵房内配备高清摄像头一枚，能够远程监视，应具备区域入侵侦测、越界侦测、音频异常侦测、移动侦测、视频遮挡侦测等智能侦测功能，即常规情况下摄像头只实时显示而不存储，当检测异常时才进行视频的存储和报警。当接收到报警信号时，可启动远程监视查看现场情况。摄像机自带高容量的存储卡，可以保证连续录像 1 个月。

8.0.7 控制设备应符合下列规定：

1 采用变频调速供水设备时，每台水泵应单独设置变频器，变频器额定输出电流应与水泵电机的最大电流相符。

2 具备就地手动、自动控制和远程辅助决策方式。

3 采用变频调速控制的，具备小流量保压、自动稳压等功能。

4 两台及以上水泵同时工作的，应具备自动切换、交替运行及先启先停等功能。工作泵故障时，备用泵可自动工作。

5 具有水位自动控制功能。当水池（箱）水位下降到设定的低液位时，能自动停泵和报警；待水位恢复到设定的启泵水位时，能自动启泵；当水池（箱）出现超高液位时，能自动关闭进水阀门并报警。

其中，第 3 款要求当用水低峰期或夜间用水量较小时，自动转为保压的工作状态。当流量或压力满足供水需求时，自动进入节能供水模式，且持续保持在最佳工况点。自动稳压功能压力控制波动范围在 $\pm 0.01\text{Mpa}$ 之内，变频器宜设置下限频率。第 4 款为避免先启先停导致水泵运行累积时间的不均衡，设备须具有强制切换运行时间较少的水泵的功能，保证每台水泵均匀磨损，延长使用寿命。

8.0.8 第 2 款电气设备应有可靠的接地保护，预防雷电及金属外壳带电造成人员、设备损害。

9 施工和安装

9.0.7 管道及配件安装应符合现行国家标准《薄壁不锈钢管道技术规范》GB/T 29038 和《建筑给水金属管道工程技术标准》CJJ/T 154 的规定。

水泵安装应符合现行国家标准《机械设备安装工程施工及验收通用规范》GB50231、《压缩机、风机、泵安装工程施工及验收规范》GB50275 的有关规定。

电控柜（箱）安装应符合现行国家标准《建筑电气工程施工质量验收规范》GB50303 有关规定。

仪器仪表的安装应符合现行国家标准《自动化仪表工程施工及验收规范》GB50093 的有关规定。

阀门和水表安装应符合现行国家标准《建筑给水排水及采暖工程施工质量验收规范》GB50242 有关标准的规定。

10 调试和验收

10.1 调试

10.1.7~10.1.8 要求承压管道系统和设备须做水压试验,非承压管道系统和设备须做灌水试验,管道水压试验或灌水试验合格后,应对整个系统进行清洗和消毒。管道的功能性试验和清洗消毒应符合现行国家标准《给水排水管道工程施工及验收规范》GB50268、《建筑给水排水及采暖工程施工质量验收规范》GB50242、《建筑给水排水设计标准》GB50015 和现行上海市地方标准《生活饮用水水质标准》DB31/T 1091、《室外给水管道工程施工质量验收标准》DG/TJ08-310 的要求。

另外,设计未注明时,相关材质的管道系统试验压力应为管道工作压力的 1.5 倍,且不得小于 0.60 MPa。暗装管道须隐蔽前试压及验收。对不能参与试压的设备、仪表、阀门及附件应拆除或采取隔离措施。

10.2 验收

10.2.2 验收程序为检验批、分项工程、子分部工程质量验收,且均应在施工单位自检合格的基础上进行,并作好记录。

10.2.9 对管道的位置、高程、管材规格、整体外观、标志桩,以及阀门的安装位置、数量、在正常工作压力条件下的启闭方向与灵敏度等,进行必要的复验和外观检查。